

**Gamma cottura modulare
EVO700 Cucina a gas 6 fuochi
(6x5,5 kw) su forno grande a gas (9
kw)**

ARTICOLO N° _____

MODELLO N° _____

NOME _____

SIS # _____

AIA # _____



372215 (Z7GCGI6CLO)

Cucina a gas 6 fuochi (6x5,5
kw) su forno grande a gas
statico (9 kw)**Descrizione****Articolo N°** _____

Puo' essere installata su piedini in acciaio con altezza regolabile fino a 50 mm. Bruciatori flower flame ad alta efficienza con regolatore di fiamma e fiamma pilota protetta. Dispositivo antispegnimento flame failure (standard). La camera del forno è in acciaio inox con 3 livelli per GN 2/1. Base d'appoggio rigata. Pannelli esterni in acciaio inox con finitura Scotch Brite. Supporti pentole in ghisa. Piano di lavoro in acciaio inox stampato in un unico pezzo (spessore 1,5 mm). Bordi laterali a taglio laser ad angolo retto per una perfetta giunzione con altre unità.

Caratteristiche e benefici

- L'unità può essere installata su piedini regolabili fino a 50mm di altezza e su supporti a sbalzo.
- Apparecchiatura fornita per l'uso con gas naturale o GPL, ugelli forniti di serie.
- Griglia in ghisa (in acciaio inox come accessorio) che consente l'utilizzo di pentole di piccole e grandi dimensioni.
- Bruciatori a combustione ottimizzata.
- Dispositivo di protezione fiamma presente ad ogni bruciatore per proteggere lo spegnimento accidentale
- Fiamma pilota protetta.
- Porta del forno di 40mm di spessore a garanzia di un maggiore isolamento.
- La particolare forma delle manopole protegge dalle infiltrazioni di acqua.
- Certificazione di protezione: grado IPX5.
- Temperatura massima di cottura 300°C.
- Base del forno in acciaio smaltato e rigato.
- La base è formata da un forno a gas con bruciatori in acciaio inox e fiamma autostabilizzante posizionati sotto la piastra.
- Sei bruciatori flower flame da 5.5 kW ad elevata efficienza che si adattano perfettamente a pentole di diverse dimensioni.
- Le manopole di controllo forniscono una rotazione fluida e continua dal livello di potenza minimo a quello massimo.

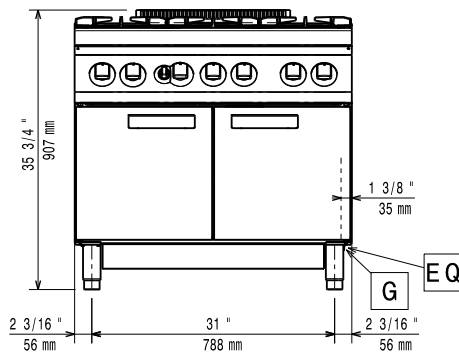
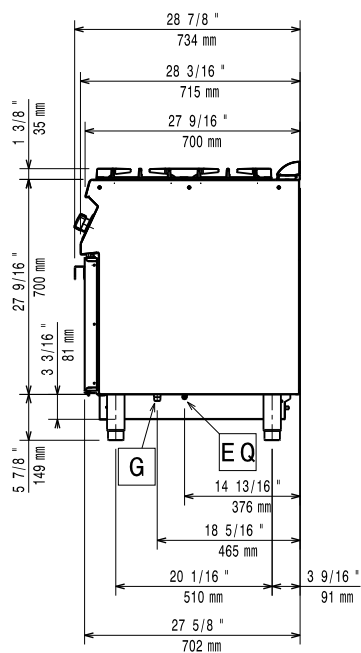
Costruzione

- Pannellatura esterna in acciaio inox con finitura Scotch Brite
- I modelli hanno bordi laterali ad angolo retto per consentire giunture a livello tra le unità ed eliminare la possibilità di infiltrazioni.
- Apparecchiatura di 730 mm di profondità per un'ampia superficie di lavoro.

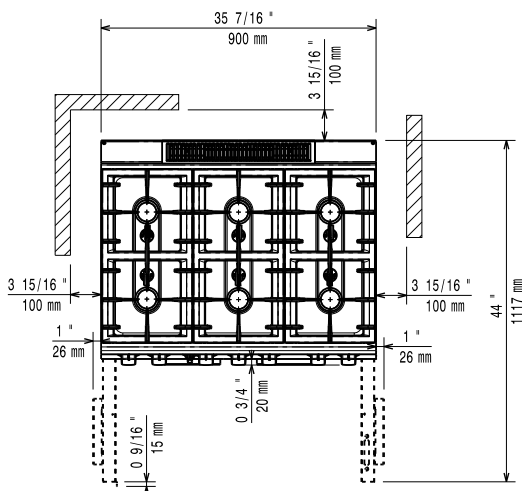
Approvazione: _____

Accessori opzionali

- | | | |
|--|------------|--------------------------|
| • Kit per sigillatura giunzioni | PNC 206086 | <input type="checkbox"/> |
| • Kit 4 ruote di cui 2 con freno (ordinare insieme al kit di installazione su ruote/piedini) | PNC 206135 | <input type="checkbox"/> |
| • Kit piedini flangiati | PNC 206136 | <input type="checkbox"/> |
| • Corrimano frontale da 400 mm | PNC 206166 | <input type="checkbox"/> |
| • Corrimano frontale da 800 mm | PNC 206167 | <input type="checkbox"/> |
| • Piano porzionatore da 400 mm | PNC 206185 | <input type="checkbox"/> |
| • Piano porzionatore da 800 mm | PNC 206186 | <input type="checkbox"/> |
| • Corrimano frontale da 1200 mm | PNC 206191 | <input type="checkbox"/> |
| • Corrimano frontale da 1600 mm | PNC 206192 | <input type="checkbox"/> |
| • Corrimano laterale destro e sinistro | PNC 206240 | <input type="checkbox"/> |
| • Piastra liscia monofuoco in ghisa per cottura diretta del cibo - solo per fuochi frontali | PNC 206260 | <input type="checkbox"/> |
| • Piastra rigata monofuoco in ghisa per cottura diretta del cibo - solo per fuochi frontali | PNC 206261 | <input type="checkbox"/> |
| • Piastra radiante monofuoco in ghisa | PNC 206264 | <input type="checkbox"/> |
| • 2 zoccolature laterali per installazioni su zoccolo in cemento | PNC 206265 | <input type="checkbox"/> |
| • Colonnina acqua orientabile con bracci rotanti (tubi di estensione non inclusi) | PNC 206289 | <input type="checkbox"/> |
| • Griglia posategami bifuoco in acciaio inox | PNC 206297 | <input type="checkbox"/> |
| • 2 pannelli per copertura laterale (altezza 700 mm, profondità 700 mm) | PNC 206319 | <input type="checkbox"/> |
| • Supporto pentola wok in acciaio inox | PNC 206363 | <input type="checkbox"/> |
| • Kit installazione su ruote/piedini da 800 mm | PNC 206367 | <input type="checkbox"/> |
| • KIT SUPP. LATERALI PER RUOTE PER 6 FUOCHI SU FORNO GRANDE E BASI REFR. | PNC 206371 | <input type="checkbox"/> |
| • Pannello per copertura posteriore da 1200 mm | PNC 206376 | <input type="checkbox"/> |
| • Regolatore di pressione per unità a gas | PNC 927225 | <input type="checkbox"/> |

Fronte

Lato


G = Connessione gas

Alto

Gas

Potenza gas:	
372215 (Z7GCGI6CLO)	42 kW
Fornitura gas:	Gas naturale
Tipo di gas:	GPL; gas di città
Connessione gas:	1/2"

Informazioni chiave

Potenza bruciatori frontali:	5.5 - 5.5 kW
Potenza bruciatori posteriori:	5.5 - 5.5 kW
Potenza bruciatori centrali:	5.5 - 0/5.5 - 0 kW
Dimensioni - mm bruciatori posteriori:	Ø 60 Ø 60
Dimensioni - mm bruciatori frontali:	Ø 60 Ø 60
Dimensioni - mm bruciatori centrali:	Ø 60 Ø 60
Temperatura forno:	110 °C MIN; 300 °C MAX
Dimensioni camera forno (larghezza):	760 mm
Dimensioni camera forno (altezza):	390 mm
Dimensioni camera forno (profondità):	540 mm
Peso netto:	106 kg
Peso imballo:	124 kg
Altezza imballo:	1100 mm
Larghezza imballo:	820 mm
Profondità imballo:	900 mm
Volume imballo:	0.81 m ³

Se l'apparecchiatura è installata vicino ad attrezzature o mobili che temono il calore è necessario lasciare uno spazio pari a 100 mm o applicare un isolamento termico.

Gruppo di certificazione: N7CG